

令和7年1月26日

ふれあいミックスタブルス

☆1部予選リーグ☆

※6ゲーム先取／ノーアドバンテージ(5-5タイプレック)

Aリーグ	甲斐・本	新地・加世田	池澤・徳丸	勝敗	順位	勝率
甲斐(亮)・本 (二代目村雲・CHイワキリ)		6 1	6 2	2 0	1	
新地・加世田 (二代目村雲)	1 6		3 6	0 2	3	
池澤・徳丸 (MTF)	2 6	6 3		1 1	2	

Bリーグ	村上・堀之内	村雲・池田	大神・馬場	勝敗	順位	勝率
村上・堀之内 (フリー・+ONE)		6 5⁵	6 3	2 0	1	
村雲・池田 (二代目村雲・CHイワキリ)	5 6		2 6	0 2	3	
大神・馬場 (KTC・TMG)	3 6	6 2		1 1	2	

Cリーグ	本田・木下	森山・四元	嶽・小林	勝敗	順位	勝率
本田・木下 (MTF)		6 0	4 6	1 1	2	
森山・四元 (CHイワキリ)	0 6		3 6	0 2	3	
嶽(直)・小林 (二代目村雲)	6 4	6 3		2 0	1	

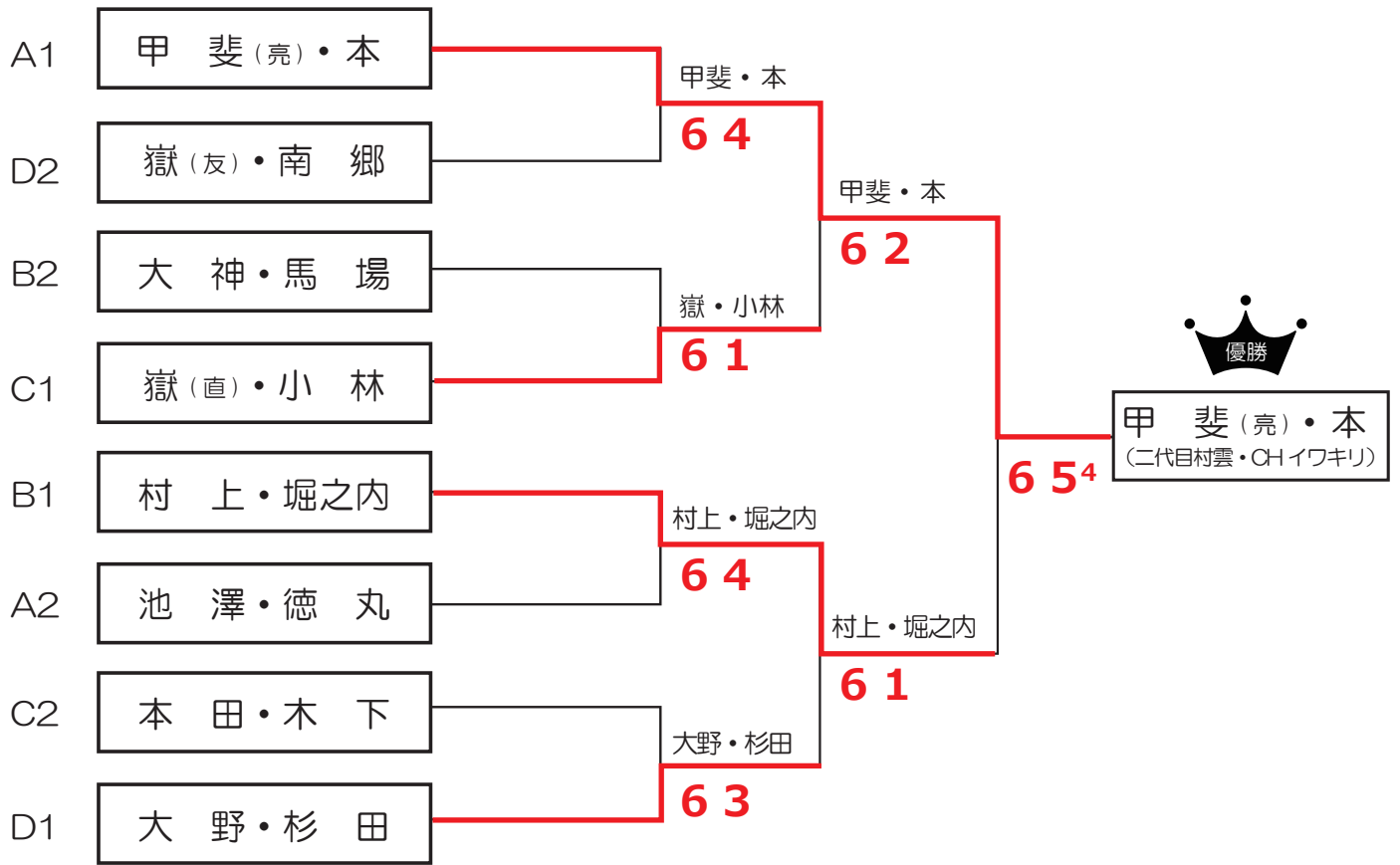
Dリーグ	内村・今村	嶽・南郷	甲斐・小田口	大野・杉田	勝敗	順位	勝率
内村・今村 (CHイワキリ)		4 6	6 2		1 1	3	
嶽(友)・南郷 (二代目村雲・KTC)	6 4			3 6	1 1	2	
甲斐(健)・小田口 (延岡クラブ・二代目村雲)	2 6			1 6	0 2	4	
大野・杉田 (橘・レインボーAT)		6 3	6 1		2 0	1	

令和7年1月26日

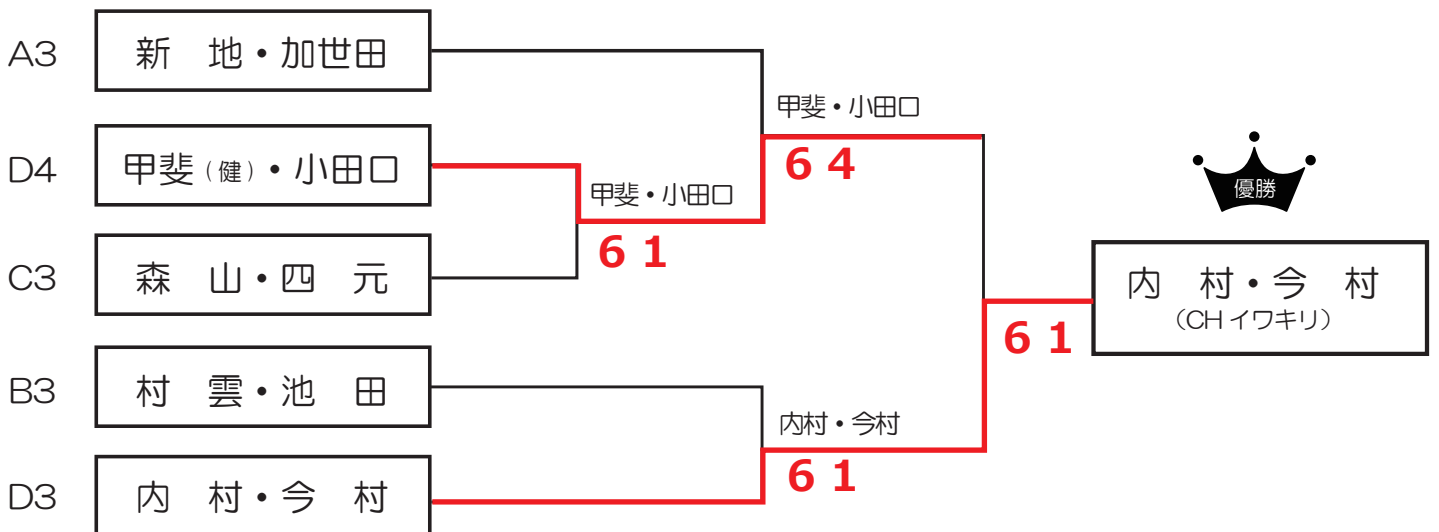
ふれあいミックスダブルス

◆1位・2位トーナメント

1部/☆本戦トーナメント☆



◆3位・4位トーナメント



令和7年 1月26日

ふれあいミックスタブルス

2部/☆予選リーグ☆

※6ゲーム先取/ノーアドバンテージ(5-5タイプレック)

Aリーグ	西本・鈴木	小島・森木	中村・本行	米澤・梶尾	勝敗	順位	勝率
西本・鈴木 (テニス日和・C.フォレスト)		2 6	6 0		1 1	3	
小島・森木 (MTF・KTC)	6 2			5 6	1 1	2	
中村・本行 (都城ローン・CHイワキリ)	0 6			6 0	0 2	4	
米澤・梶尾 (国分クラブ)		6 5⁵	6 0		2 0	1	

Bリーグ	黒坂・松尾	末廣・末廣	大脇・木田	勝敗	順位	勝率
黒坂・松尾 (CHイワキリ)		4 6	6 4	1 1	2	0.5
末廣・末廣 (KTC)	6 4		5 6	1 1	1	0.53
大脇・木田 (チームサトウ・CHイワキリ)	4 6	6 5⁵		1 1	3	0.47

Cリーグ	小岩屋・高宮	高橋・高橋	村田・姫野	勝敗	順位	勝率
小岩屋・高宮 (国分クラブ)		6 2	3 6	1 1	2	0.53
高橋・高橋 (フリー)	2 6		6 5⁴	1 1	3	0.42
村田・姫野 (フリー・CHイワキリ)	6 3	5 6		1 1	1	0.55

Dリーグ	後迫・藤崎	瀬川・瀬川	野口・荒武	勝敗	順位	勝率
後迫・藤崎 (MBTA)		5 6	6 0	1 1	2	
瀬川・瀬川 (CHイワキリ)	6 5⁵		6 2	2 0	1	
野口・荒武 (CHイワキリ・KTC)	0 6	2 6		0 2	3	

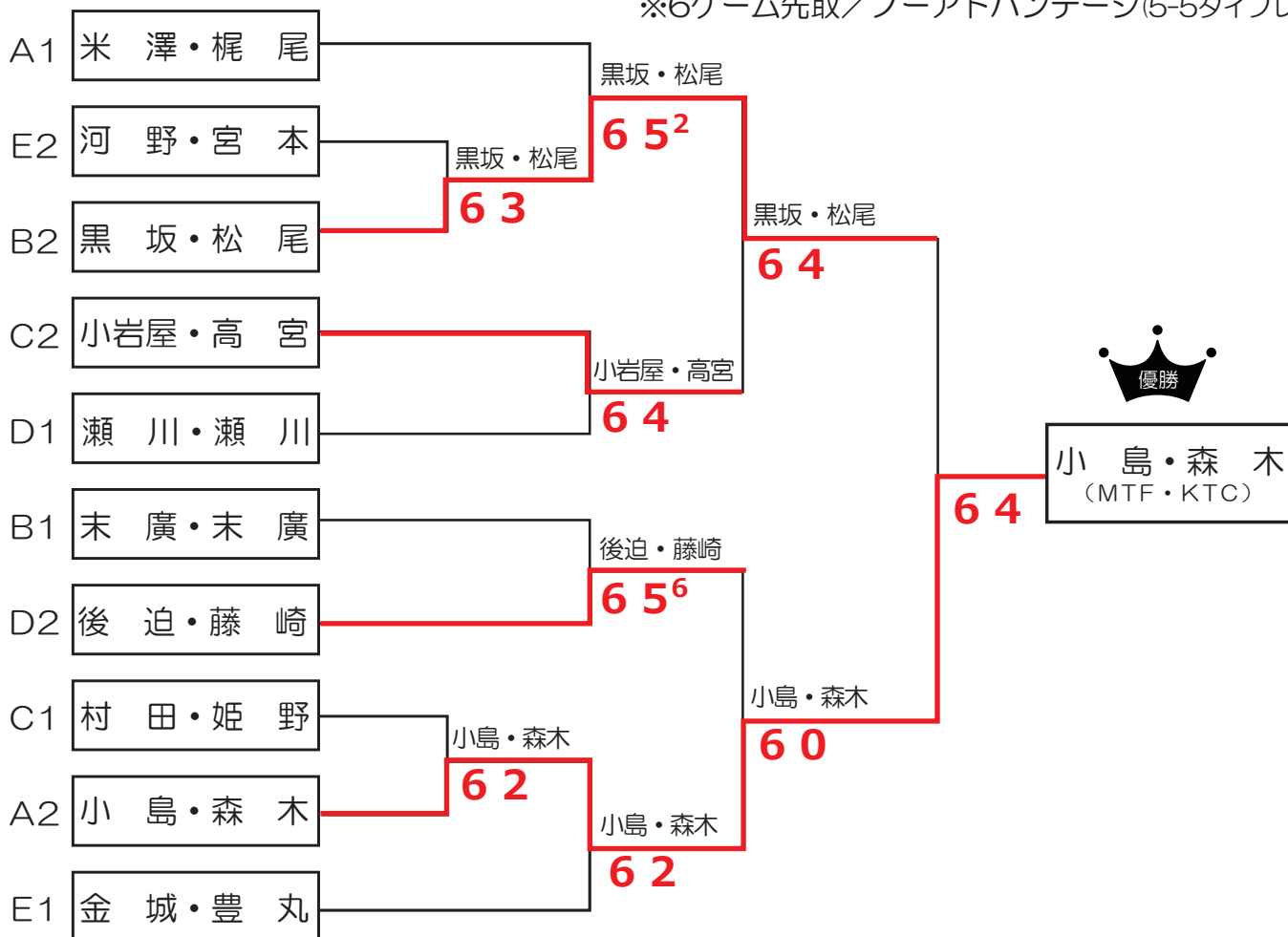
Eリーグ	金城・豊丸	野村・野村	長濱・山下	河野・宮本	勝敗	順位	勝率
金城・豊丸 (CHイワキリ)		6 1	6 3		2 0	1	
野村・野村 (カリヨン)	1 6			5 6	0 2	3	
長濱・山下 (カリヨン・てげなテニス部)	3 6			1 6	0 2	4	
河野・宮本 (KTC・CHイワキリ)		6 5⁶	6 1		2 0	2	

ふれあいミックスタブルス

◆1位・2位トーナメント

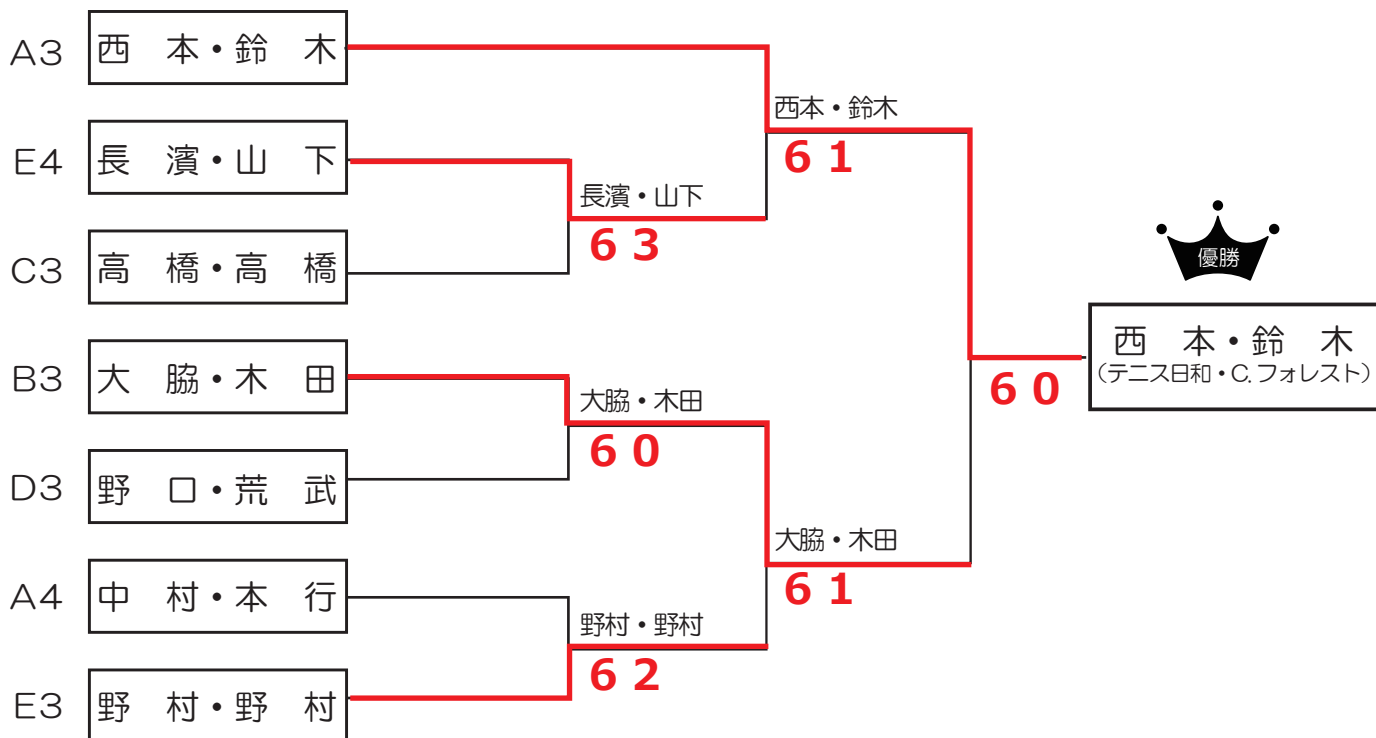
2部／☆本戦トーナメント☆

※6ゲーム先取／ノーアドバンテージ(5-5タイプブレイク)



◆3位・4位トーナメント

※6ゲーム先取／ノーアドバンテージ(5-5タイプブレイク)



令和7年1月26日

ふれあいミックダブルス

☆3部予選リーグ☆

※6ゲーム先取／ノーアドバンテージ(5-5タイプブレーク)

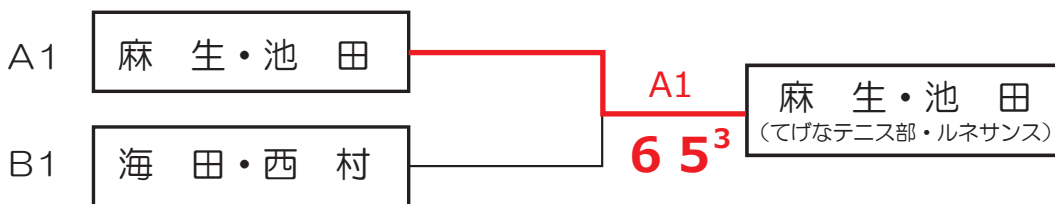
Aリーグ	麻生・池田	高井田・富永	前田・前田	勝敗	順位	勝率
麻生・池田 (てげなテニス部・ルネサンス)		6 0	6 5 ³	2 0	1	
高井田・富永 (CHイワキリ)	0 6		1 6	0 2	3	
前田・前田 (フリー)	5 6	6 1		1 1	2	

Bリーグ	海田・西村	福村・松元	稲吉・天神原	勝敗	順位	勝率
海田・西村 (CHイワキリ)		6 1	6 2	2 0	1	
福村・松元 (ERG)	1 6		6 2	1 1	2	
稲吉・天神原 (CHイワキリ)	2 6	2 6		0 2	3	

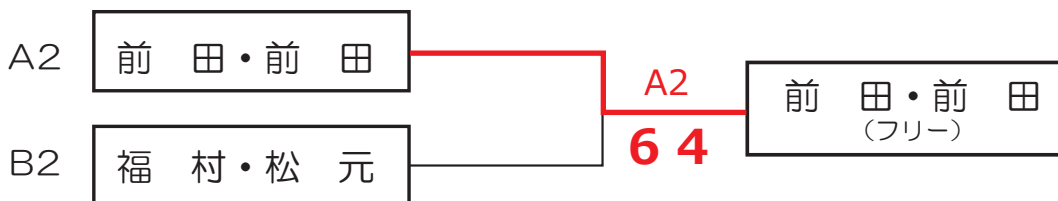
☆3部決勝トーナメント☆

※6ゲーム先取／ノーアドバンテージ(5-5タイプブレーク)

◆1位トーナメント



◆2位トーナメント



◆3位トーナメント

